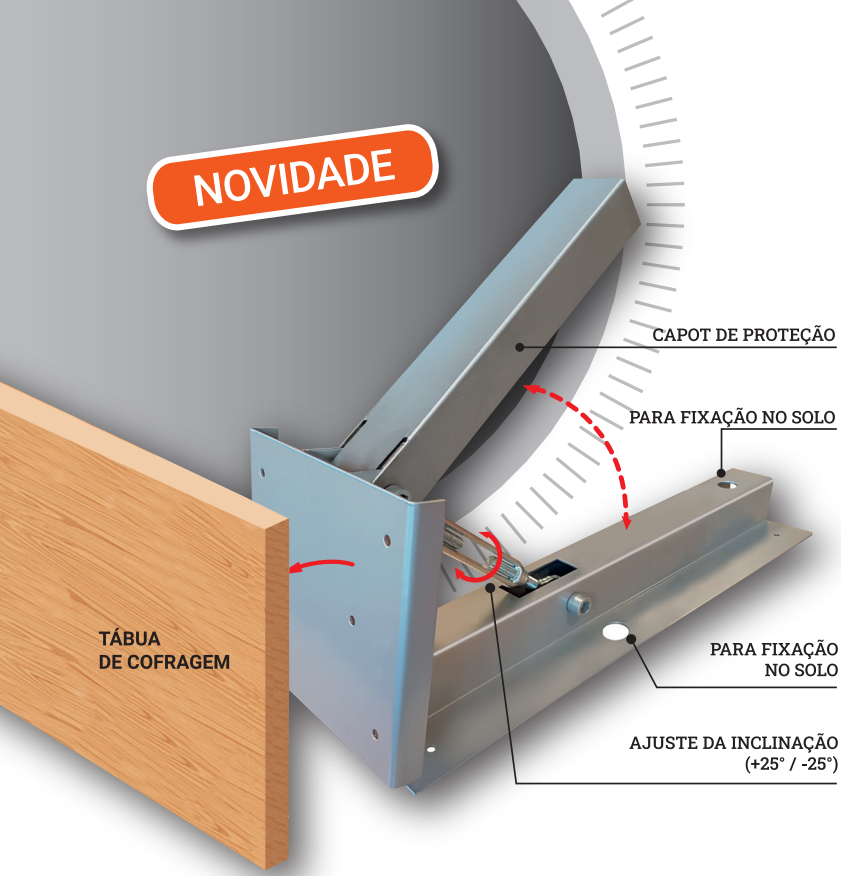


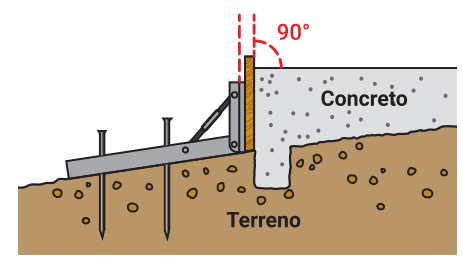
NOVIDADE



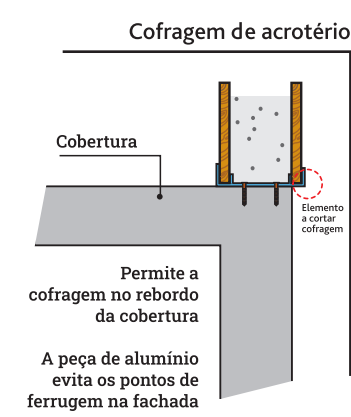
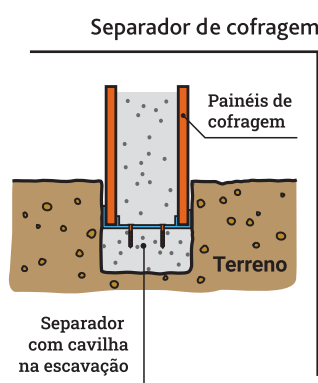
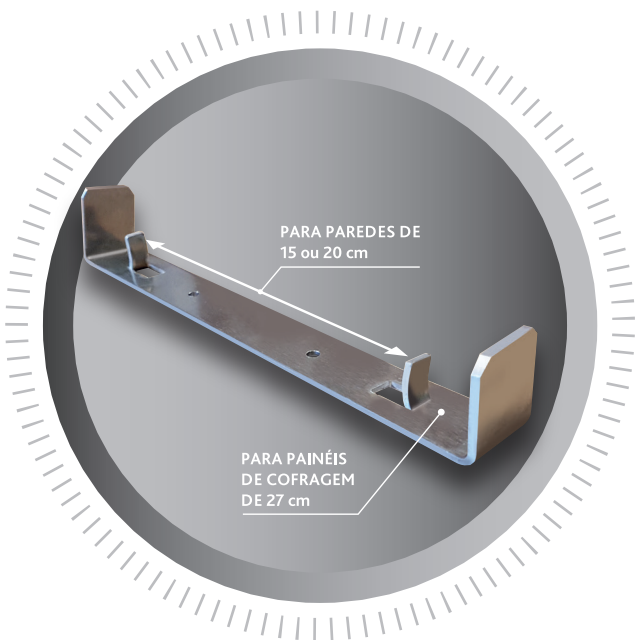
## COFRAGEM DA LAJE AO SOLO (SISTEMA CROC)

- TODOS OS TERRENOS (planos ou inclinados)
- AJUSTE HORIZONTAL E VERTICAL QUE PERMITE POUPAR TEMPO
- FIXAÇÃO NO SOLO AFASTADO DA ESCAVAÇÃO

Ajuste fácil da "cofragem da laje no solo" qualquer que seja a inclinação do terreno.



## SEPARADOR DE COFRAGEM E COFRAGEM DE ACROTÉRIO PEÇA DE AÇO OU ALUMÍNIO (SISTEMA CROC)

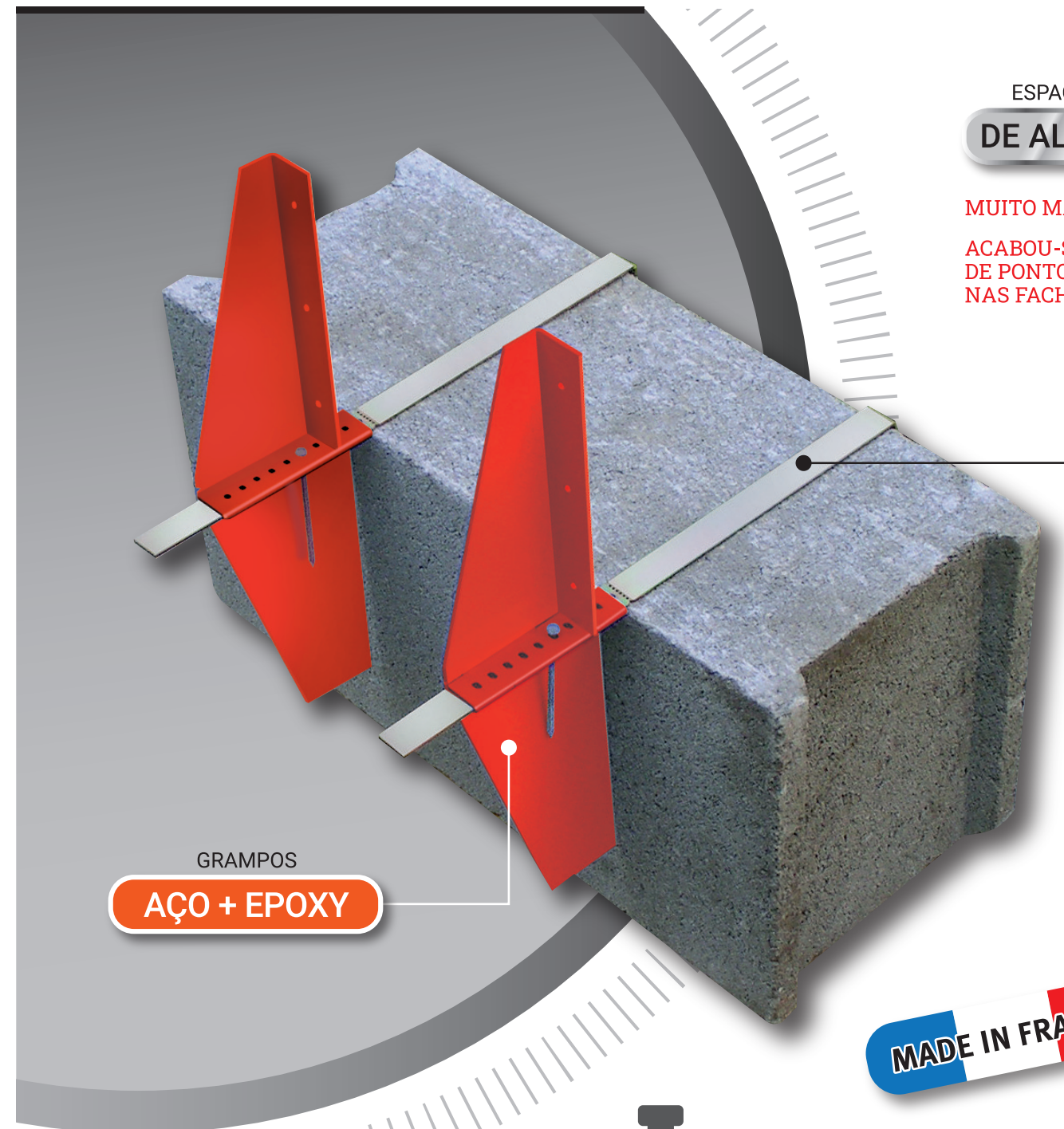


# Sistema CROC



ESPAÇADORES DE ALUMÍNIO

MUITO MAIS LEVE  
ACABOU-SE O RISCO DE PONTOS DE FERRUGEM NAS FACHADAS!



GRAMPOS AÇO + EPOXY

MADE IN FRANCE



COM OS GRAMPOS DE APERTO "CROC" PATENTEADOS TENHA UMA INCRÍVEL ECONOMIA DE TEMPO





Com os grampos de aperto « CROC » patenteados, faça a cofragem de 100 m<sup>2</sup> em 1 hora (1 pessoa) e faça a descofragem em 15 minutos!...

**E NEM MAIS UM SEGUNDO!**



**1**  
Colocação dos espaçadores e das grampos na parede, de 60 em 60 cm. Sem furar a parede de alvenaria  
**PERMITE GANHAR TEMPO!**



**2**  
Colocação das tábuas de cofragem nas grampos. Revestimento perfeito dos Aços.  
**MUITO SIMPLES, MUITO RÁPIDO E... MUITO ESTÉTICO!**



**3**  
Preenchimento com o betão. Altura das tábuas até 25 cm.  
**RESISTÊNCIA MUITO ELEVADA À PRESSÃO DA COFRAGEM!**



**4**  
Uma vez retirada a cofragem, os separadores são seccionáveis (sem ferramenta) atrás da laje.  
**NÃO É NECESSÁRIO PREENCHER OS BURACOS, PERMITE GANHAR TEMPO!**

# AS PEÇAS OPCIONAIS DA GRAMPO « CROC »

Para todas as suas necessidades específicas de cofragem!

