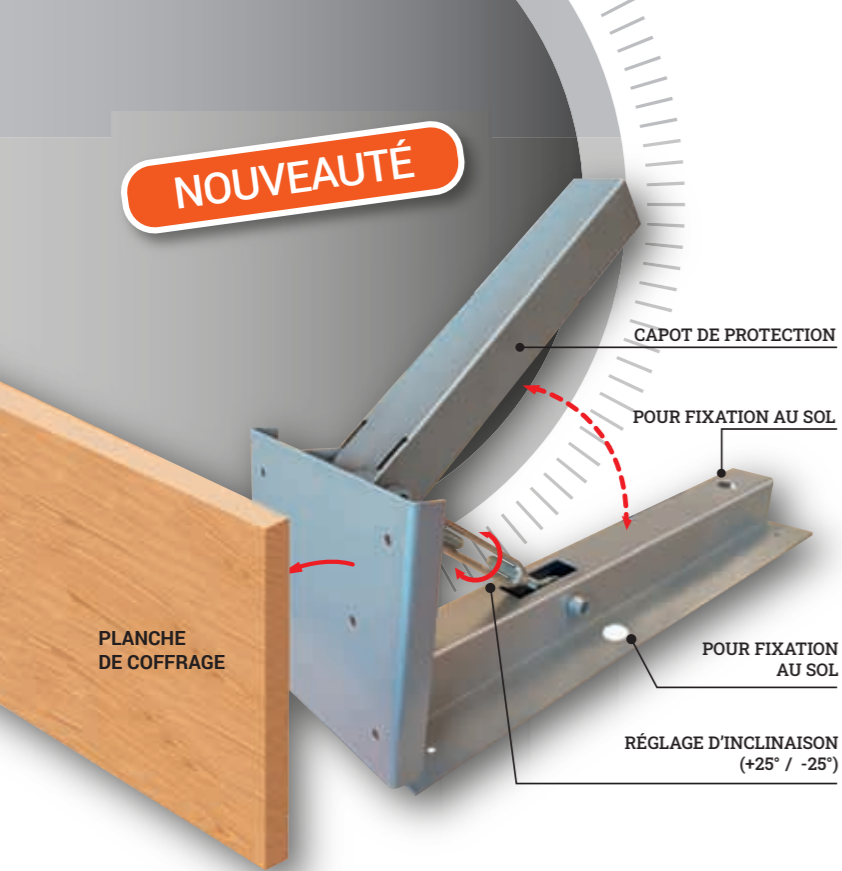


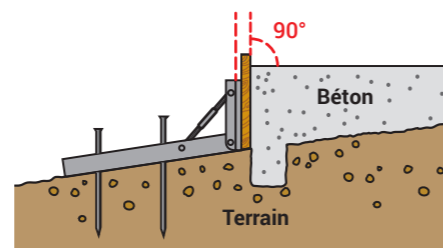
NOUVEAUTÉ



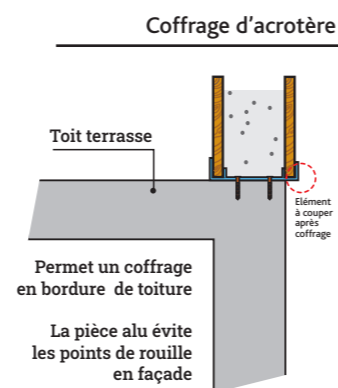
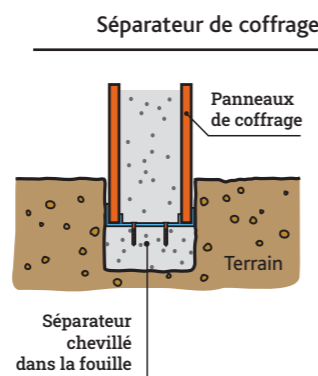
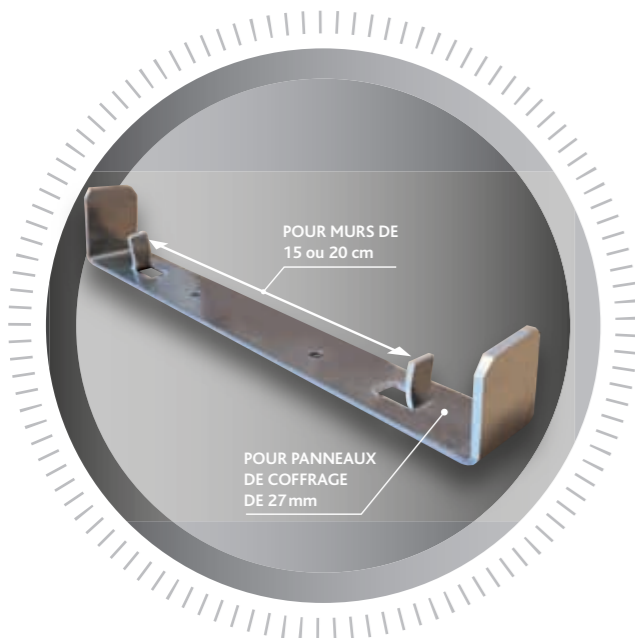
COFFRAGE DE DALLE AU SOL (SYSTEME CROC)

- TOUT TERRAIN (plat ou en pente)
- UN GAIN DE TEMPS POUR LE RÉGLAGE HORIZONTAL OU VERTICAL
- FIXATION AU SOL ÉLOIGNÉE DE LA FOUILLE

Réglage facile du «coffrage de dalle au sol» quelle que soit la pente du terrain.



SÉPARATEUR DE COFFRAGE ET COFFRAGE D'ACROTÈRE PIÈCE ACIER OU ALU (SYSTEME CROC)



Systeme CROC



ENTRETOISES EN ALU

BEAUCOUP PLUS LÉGER

PLUS AUCUN RISQUE DE POINT DE ROUILLE SUR LES FAÇADES !



MADE IN FRANCE



AVEC LES SERRE-JOINTS « CROC » BREVETÉS RÉALISEZ D'INCROYABLES ÉCONOMIES DE TEMPS



Seb Diffusion : 2, rue Lacour - 42700 FIRMINY
Tél +33 (0) 477 56 65 03 - Fax +33 (0) 477 10 97 25
email : contact@systeme-croc.fr - www.systeme-croc.fr

Seb Diffusion : 2, rue Lacour - 42700 FIRMINY
Tél +33 (0) 477 56 65 03 - Fax +33 (0) 477 10 97 25
email : contact@systeme-croc.fr - www.systeme-croc.fr



Avec les serre-joints «CROC» brevetés, coffrez 100 m² en 1 heure (1 personne) et décoffrez en 15 minutes !... **MONTRE EN MAIN !**



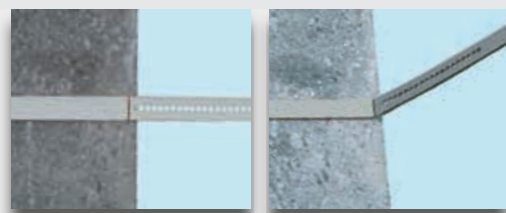
1
Pose des entretoises et des sabots sur le mur, tous les 60 cm. Pas de perçage des moellons **GAIN DE TEMPS !**



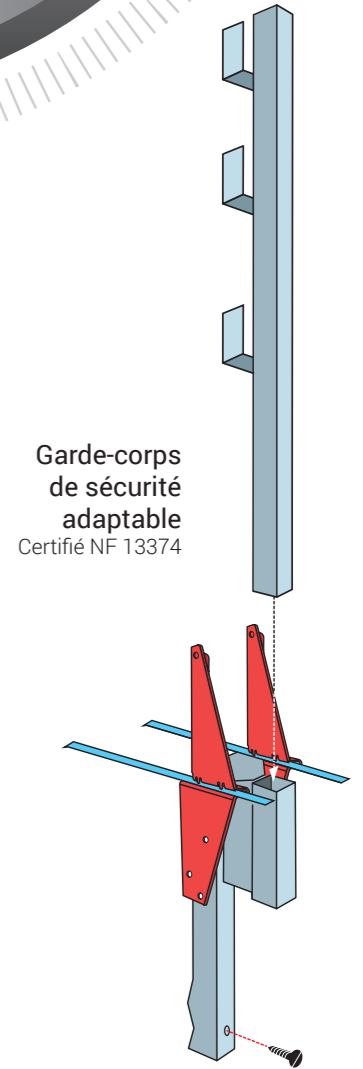
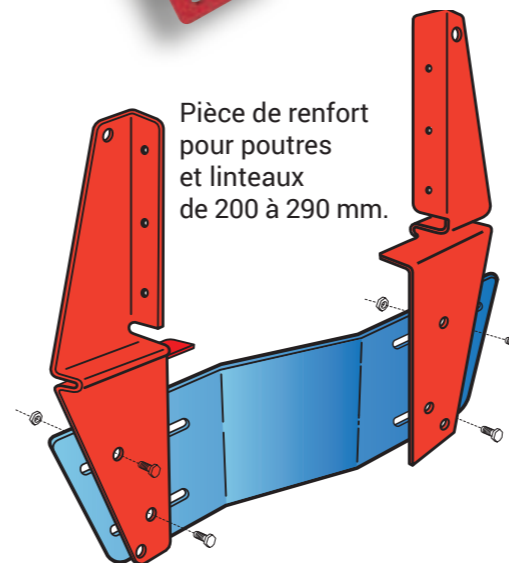
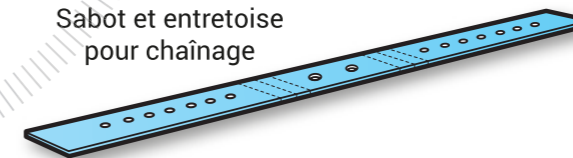
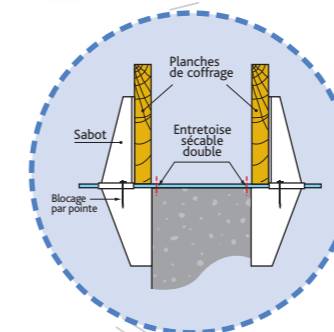
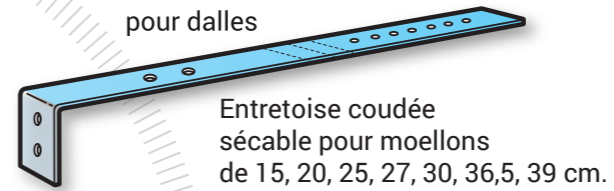
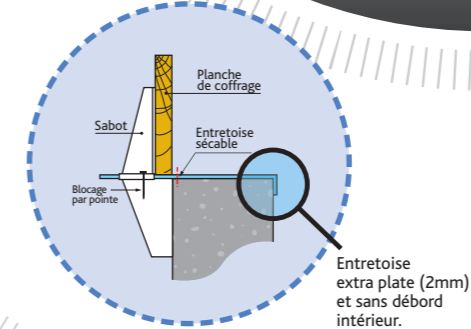
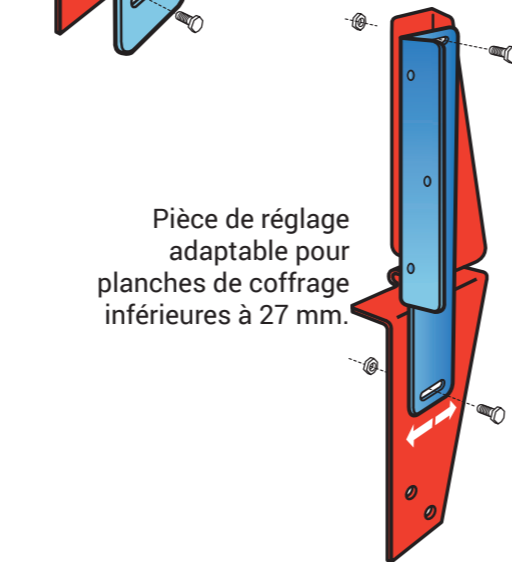
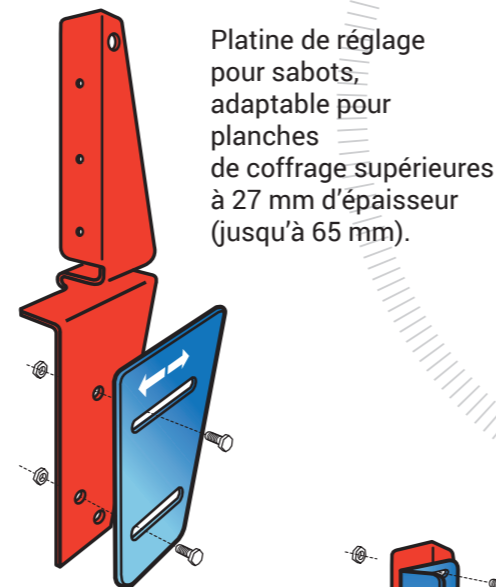
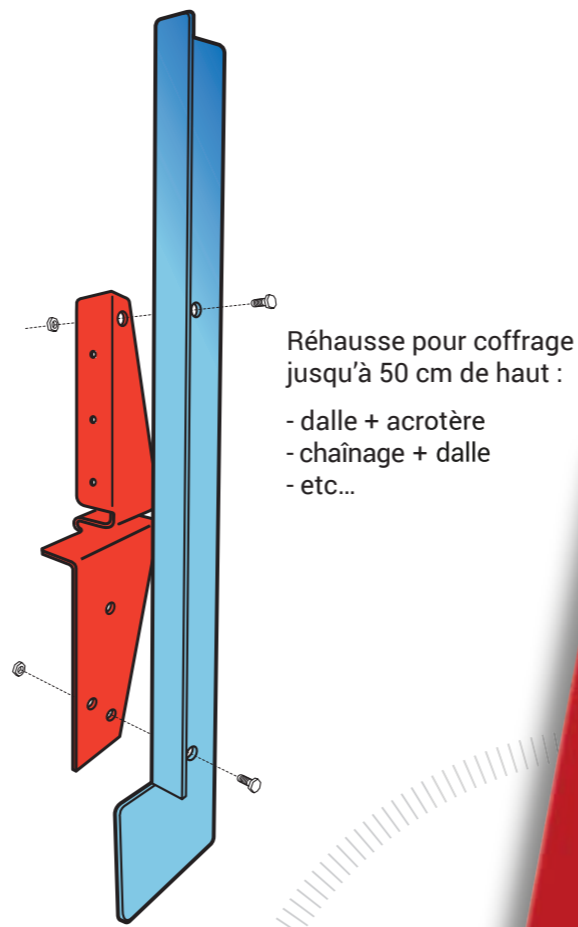
2
Pose des planches de coffrage sur les sabots. Enrobage parfait des Aciers. **TRÈS SIMPLE, TRÈS RAPIDE ET... TRÈS ESTHÉTIQUE !**



3
Coulage du béton. Hauteur de planches jusqu'à 25 cm. **TRÈS GRANDE RÉSISTANCE À LA PRESSION DU COFFRAGE !**



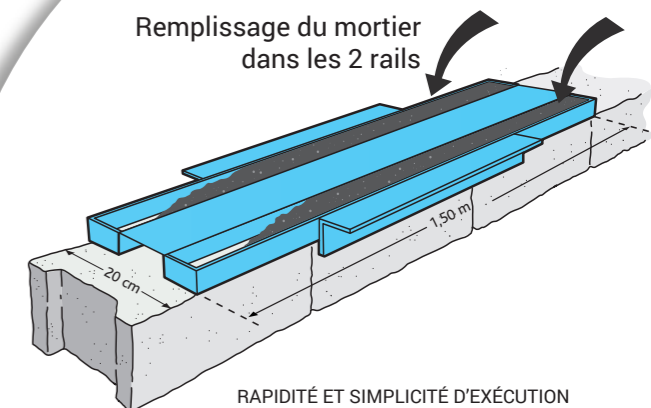
4
Après décoffrage, les entretoises sont sécables (sans outil) en retrait de la dalle. **PAS DE REBOUCHAGE DE TROUS, GAIN DE TEMPS !**



LES PIÈCES OPTIONNELLES DU SABOT «CROC»

Pour tous vos besoins spécifiques de coffrage !

ÉCONOMISEUR DE MORTIER «CROC»



RAPIDITÉ ET SIMPLICITÉ D'EXÉCUTION
RÉGULARITÉ DES JOINTS, GAIN DE TEMPS
JUSQU'À 20 % DE MORTIER EN MOINS !